

Festwertregelstationen

REGELSTATION ISOTHERM-F

FÜR DIE KONSTANTREGELUNG DER VORLAUFTEMPERATUR IN NIEDERTEMPERATUR-FLÄCHENHEIZUNGEN

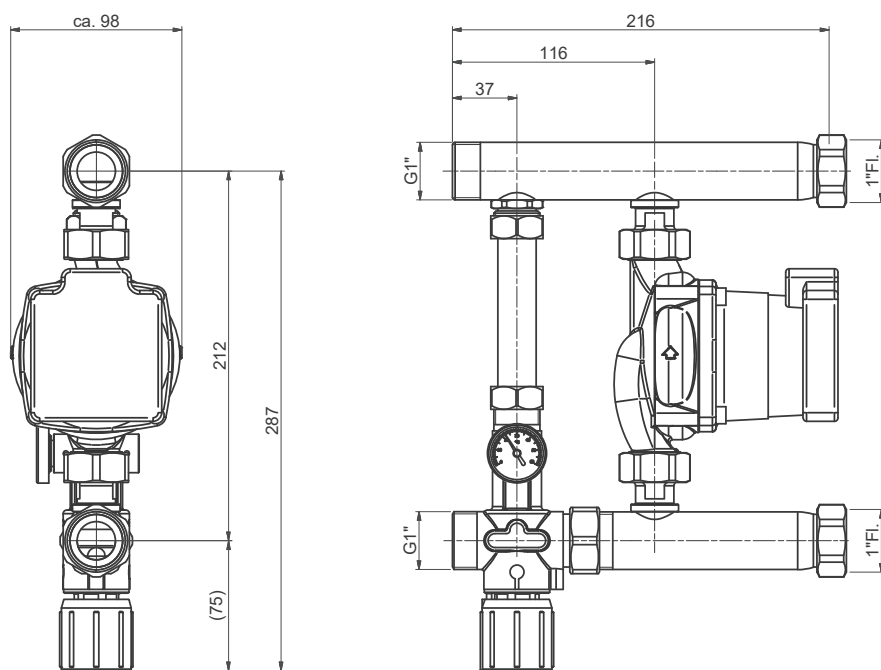
Die Regelstation IsoTherm-F wird für die Konstanthaltung der Vorlauftemperatur in Niedertemperatur Flächenheizungen eingesetzt. Die Vorlauftemperatur lässt sich an der Kompakt-Regelstation stufenlos einstellen. IsoTherm-F wird in jenen Anlagen verwendet, deren Wärmeabgabe einerseits durch Verbraucher mit hoher Vorlauftemperatur (z. B. Radiatoren, Luftheritzer o. ä.) und andererseits auch Verbraucher mit niedriger Vorlauf-temperatur (z. B. Fußboden-/Wandheizungen) erfolgt. Die Versorgung beider Heizkreise erfolgt dabei lediglich durch einen gemeinsamen Steigstrang.

MONTAGEFERTIGE, KOMPAKTE REGELSTATION ZUR VORLAUFTEMPERATURREGELUNG VON FLÄCHENHEIZUNGEN BIS 15 KW WÄRMELEISTUNGSBEDARF.

- Vorlauftemperatur Sollwert über thermostatisches Einspritzventil einstellbar
- HEP Wilo Para SCU/6 – BL 130 mm
- Pumpe und Temperaturbegrenzer 20–90 °C werkseitig verkabelt
- Wahlweise links oder rechts am Verteiler montierbar
- Passend für alle ThermTec Heizkreisverteiler 1"AG
- Ausführung in Messing

Funktionsprinzip

Das Einspritzventil ist als Proportionalregler konzipiert und arbeitet ohne Hilfsenergie. Der direkt im Medium platzierte Thermostat wird fortwährend mit der aktuellen Vorlauftemperatur beaufschlagt. Abweichungen vom Sollwert bewirken unverzüglich eine Ventilhub-Änderung, so dass sich entsprechend die Menge des aus dem Kesselkreis eingespritzten heißen Wassers ändert. Die eingespritzte Wassermenge vermischt sich am Eingang zur Umwälzpumpe mit dem Rücklaufwasser aus dem Verteiler und hält so die Vorlauftemperatur in einem engen Temperaturbereich konstant.



	Baul./mm	Artikel-Nr.	VPE
IsoTherm-F	216	98130 100	Stück

■ THERMTEC
Raiffeisenstraße 7
74360 Ilsfeld

T 07062 269 88 0
F 07062 269 88 22

info@thermtec-reinhold.de
www.thermtec-reinhold.de

Öffnungszeiten
Mo – Do:
08:00 – 16:30 Uhr
Fr:
08:00 – 15:00 Uhr