

Witterungsgeführte Regelstation

REGELSTATION ISOMIX-HC

FÜR FLÄCHENHEIZUNG/-KÜHLUNG

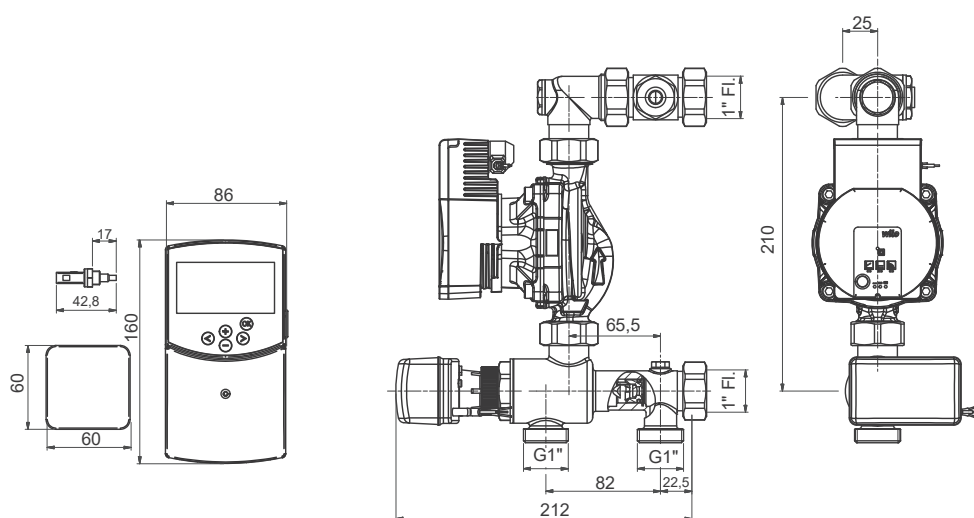
Die Verteiler-Regelstation IsoMix-HC wird zur witterungsgeführten Regelung der Vorlauftemperatur in Flächenheizung/-kühlung eingesetzt. Die Vorlauftemperatur wird durch den integrierten HEIZEN/KÜHLEN Klimaregler in Abhängigkeit der Außentemperatur anhand einer wählbaren Heiz-/Kühlkurve geregelt.

MONTAGEFERTIGE, KOMPAKTE UND WITTERUNGSGEFÜHRTE REGELSTATION FÜR FLÄCHENHEIZUNG/-KÜHLUNG VON BIS CA. 14 KW LEISTUNGSBEDARF.

- HEP Wilo Para SCU/6 – BL 130 mm
- Mischventill mit 3-Punkt-Stellantrieb, Temperaturbegrenzer
- Klimaregler CC-HC mit Außentemperatur- und Vorlauftemperaturfühler
- Der Klimaregler ist mit Pumpe, Temperaturbegrenzer und Stellantrieb werkseitig verkabelt
- Wahlweise links oder rechts am Verteiler montierbar
- Passend zu Verteiler 1" AG.
- Vernickelte Ausführung
- Kvs-Wert 3,2 m³/h
- Differenzdruck max. 500 mbar

Funktionsprinzip

Der vom Klimaregler anhand der aktuellen Außentemperatur und Heizkurve berechnete Sollwert der Vorlauftemperatur wird durch den Vorlauffühler stetig überwacht. Bei Temperaturabweichungen veranlasst der Regler den 3-Punkt-Stellantrieb, das Mischventil zu öffnen oder zu schließen bzw. bei Erreichen des Sollwerts die Ventilstellung zu halten. Das über das Mischventil zugeführte heiße Wasser vom Primärkreis vermischt sich mit dem Wasser aus dem Rücklauf der Flächenheizung. Das gemischte Medium wird über die Pumpe an den Heizkreisverteiler und von dort auf die angeschlossenen Heizkreise verteilt. Die jeweilige Vorlauftemperatur kann am Klimaregler abgelesen werden. Zwischen Vorlauf- und Rücklaufanschluss des Primärkreises befindet sich ein Rückflussverhinderer, der eine Kurzschlussstrecke des Primärkreises verhindert. Überschreitet die Vorlauftemperatur den am Temperaturbegrenzer voreingestellten Wert, wird die Pumpe abgeschaltet. Optional kann ein Raumthermostat oder Funk-Hygrostat zur Überwachung von Raumtemperatur und -feuchte in einem Referenzraum eingesetzt werden. Der Außentemperaturfühler ist optional als Funk-Version erhältlich. Für den Funk-Hygrostaten oder Funk-Außenfühler bieten wir eine 433 MHz Antenne als Zubehör an.



	Baul./mm	Artikel-Nr.	VPE
IsoMix-HC	212 + 30	98233 100	Stück

■ THERMTEC
Raiffeisenstraße 7
74360 Ilsfeld

T 07062 269 88 0
F 07062 269 88 22

info@thermtec-reinhold.de
www.thermtec-reinhold.de

Öffnungszeiten
Mo – Do:
08:00 – 16:30 Uhr
Fr:
08:00 – 15:00 Uhr